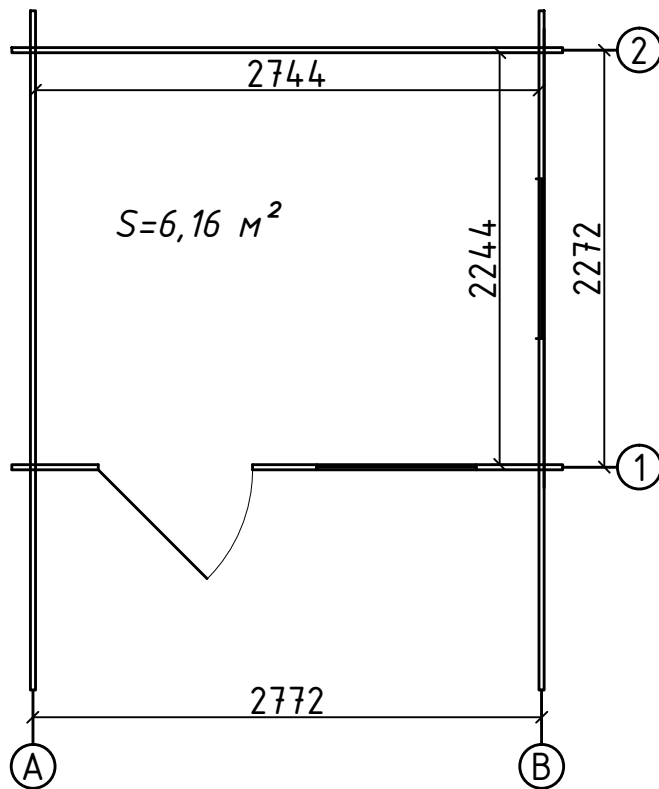
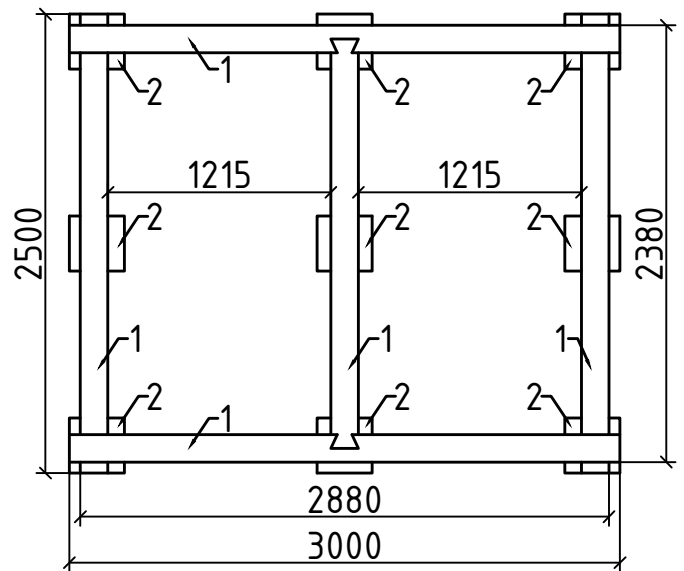


План



План фундамента



- 1 - Брус 150x150
- 2 - Фундаментный столб

